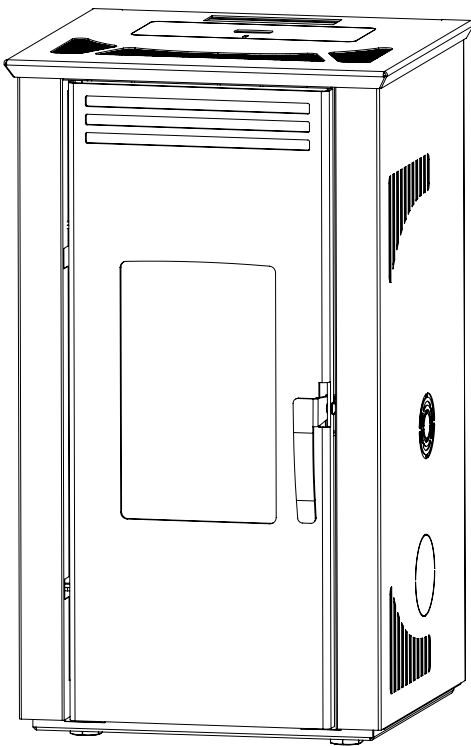
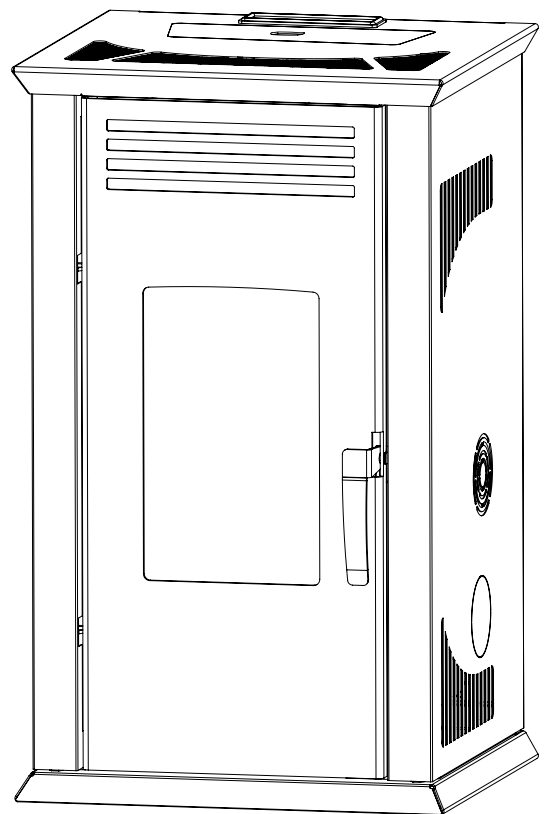


MANUAL DE USUARIO ESTUFAS A PELLET



ITALY 6100



ITALY 8100

1. CONTENIDO

2. INTRODUCCIÓN	03
3. ADVERTENCIAS PRELIMINARES	04
4. DESCRIPCIÓN DEL PRODUCTO	06
4.1 Especificaciones técnicas	06
4.2 Dispositivos de seguridad	08
4.3 Glosario	08
5. INSTALACIÓN	09
5.1 Salida de humos	09
5.2 Tipos de instalación	10
5.3 Distancias de Seguridad	12
5.4 Instalación patas ajustables	13
5.5 Conexión a tomas de aire exteriores	13
6. OPERACIÓN DE LA ESTUFA	14
6.1 Pantalla	14
6.2 Estructura del menú	15
6.3 Pellet y carga	15
6.4 Primer encendido	16
6.5 Modalidades de funcionamiento	17
6.6 Programación	17
6.7 Parámetros de usuario	18
6.8 Mensajes de operación	20
7. ALARMAS	21
8. MANTENIMIENTO Y LIMPIEZA	22
8.1 Contenido de piezas removibles en cámara de combustión	22
8.2 Limpiezas a cargo del usuario	23
8.3 Mantenimiento a cargo de técnico (instalador Amesti)	24
8.4 Limpieza al final de la estación	24
9. GARANTÍA	25

2. INTRODUCCIÓN

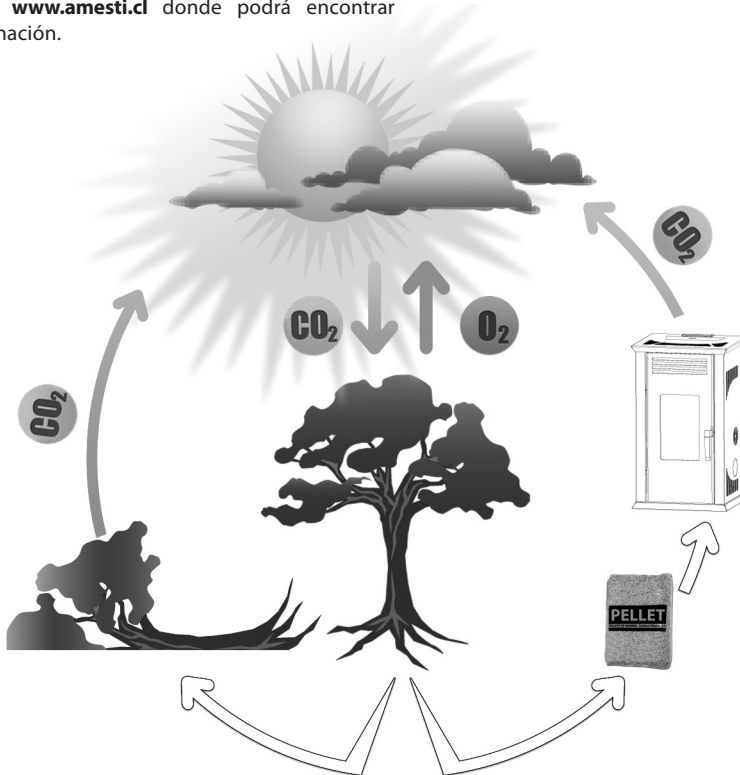
Gracias por escoger la marca **AMESTI**, su preferencia nos entusiasma para seguir brindando lo mejor de nosotros. Nuestro producto es una óptima solución de calefacción nacida de la tecnología más avanzada y un diseño siempre actual, con el objetivo de hacerle disfrutar siempre, la fantástica sensación que el calor de la llama le puede dar. Por favor lea completamente este manual para que se familiarice con su estufa Pellet **AMESTI** y conozca las instrucciones de instalación, operación y mantención que le serán útiles.

Consérvelo y consúltelo cada vez que lo necesite. Si después de leerlo requiere alguna aclaración complementaria, no dude en acudir a un técnico autorizado o contáctenos directamente. Además, le recomendamos visitar nuestra página web **www.amesti.cl** donde podrá encontrar mayor información.

NUESTRO COMPROMISO CON EL MEDIO AMBIENTE

La calefacción a biomasa, en remplazo de gas o petróleo, colabora con evitar el calentamiento de la tierra producto del "gas invernadero" dióxido de carbono (CO_2) en la atmósfera. En efecto, al quemar biomasa (pellet) se produce la misma cantidad de CO_2 que esa biomasa absorbió por fotosíntesis durante su crecimiento. Por otra parte, esta cantidad de CO_2 es igual a la que emitiría la biomasa si no se usara como combustible y se dejara descomponer.

Por esta razón la combustión de biomasa (pellet) es un proceso que tiene huella de carbono **neutral**.



Lea cuidadosamente este manual antes de operar su equipo.

3. ADVERTENCIAS PRELIMINARES

• Leer manual completo antes de encender.

• Es natural que la estufa humee uno segundos antes de encender.

• No se debe introducir las manos a la tolva de pellet, ya que hay mecanismos que podrían causar daños.

• No almacenar varillas, pala de recarga o cualquier elemento distinto de combustible de pellet en la tolva. Evite daños en su equipo.

El presente manual de instrucciones forma parte del producto: Asegúrese de que esté siempre con el equipo, incluso en caso de cesión a otro propietario o usuario o de transferencia a otro lugar. En caso de daño o pérdida, solicite otro ejemplar al servicio técnico de la zona. Este producto se debe destinar al uso para el que ha sido expresamente realizado: Se excluye cualquier responsabilidad contractual y extracontractual del fabricante por daños causados a personas, animales o cosas, por errores de instalación, de regulación, de mantenimiento y por usos inapropiados.

La instalación la debe realizar personal calificado y habilitado, el cual asumirá toda la responsabilidad por la instalación definitiva y por el consiguiente buen funcionamiento del producto instalado. Es necesario tener en consideración también todas las leyes y las normativas nacionales presentes en el país en el que se instala el equipo.

Después de quitar el embalaje, asegúrese de la integridad del contenido. En caso de no correspondencia, diríjase al revendedor al que ha comprado el equipo.

En caso de requerirse el reemplazo de un componente eléctrico o cualquier otra pieza que este dañada, lo debe hacer un centro de asistencia técnica autorizado, y debe utilizarse repuestos originales de la marca, para garantizar el correcto funcionamiento de la estufa.

SEGURIDAD

• Se prohíbe el uso de la estufa a personas (incluidos los niños) con capacidades sensoriales y mentales reducidas, o a personas inexpertas, a menos que una persona responsable por su seguridad los supervise e instruya en cuanto al uso del equipo.

• Controle a los niños para asegurarse de que no jueguen con el equipo.

• No toque la estufa con los pies descalzos y con partes del

cuerpo mojadas o húmedas.

• Se prohíbe modificar los dispositivos de seguridad o de regulación sin la autorización o las indicaciones del fabricante.

• Se recomienda colocar el cable de alimentación de modo tal que no entre en contacto con partes calientes del equipo.

• El enchufe de alimentación debe ser accesible después de la instalación.

• Evite tapar o reducir las dimensiones de las aberturas de ventilación del local de instalación, las aberturas de ventilación son indispensables para una combustión correcta.

• No deje los elementos del embalaje al alcance de los niños sin supervisión.

• Durante el funcionamiento normal del producto la puerta del calefactor debe permanecer siempre cerrada.

• Tenga cuidado sobre todo con las superficies externas del equipo, ya que éste se calienta cuando está en funcionamiento.

• Controle la presencia de posibles obstrucciones antes de encender el equipo, después de un período prolongado de inutilización.

• En caso de incendio del conducto de salida de humos, use los sistemas adecuados para eliminar las llamas o requiera la intervención de los bomberos.

• En la fase de llenado no ponga la bolsa de pellet en contacto con el producto.

• Los elementos de material combustible o inflamable como los mobiliarios de madera, cortinas, etc. directamente expuestos a la radiación del hogar, se deben colocar a una distancia de seguridad. La instalación del equipo debe garantizar el acceso fácil para su limpieza y la de los conductos de los gases de descarga, así como del conducto de salida de humos.

• El conducto de humos debe inspeccionarse y limpiarse por un técnico autorizado Amesti por lo menos una vez al año. Los calefactores tienen 1 cámara de registro

inferior por donde se tiene acceso al conducto de humos permitiendo su limpieza mediante el uso de cualquier tipo de aspiradora.

- Este calefactor cuenta con un sistema de carga tipo tornillo sin fin, el cual funciona como un tapón entre la cámara de combustión y la tolva, lo que garantiza que no se produzca retorno de llama hacia la tolva.
- En caso de incendio del conducto de salida de humos, apague de inmediato el calefactor y mantenga la calma. Si fuese necesario requiera la intervención de los bomberos.
- El calefactor se ha diseñado para funcionar de manera estacional en cualquier condición climática, incluso crítica ya sea de viento, frío, etc.



IMPORTANTE:

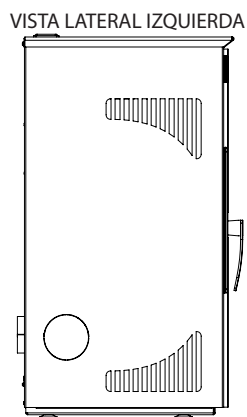
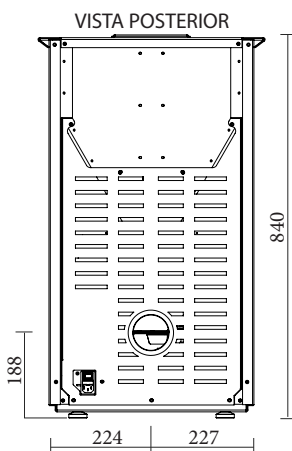
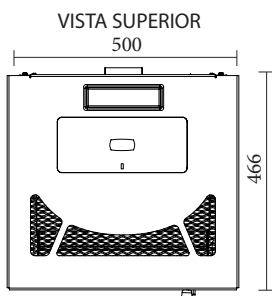
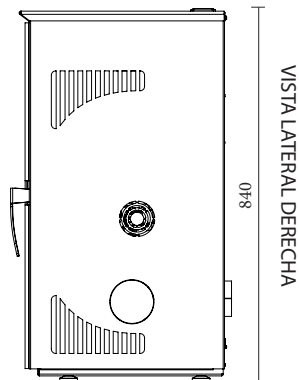
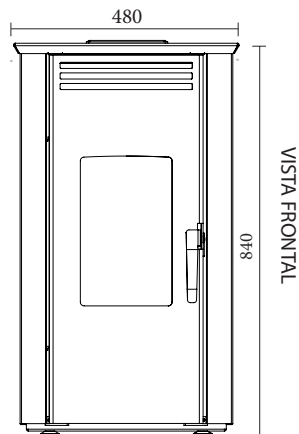
- Este equipo está diseñado para funcionar con pellet de madera, el que debe estar limpio y seco. Jamás debe estar contaminado con combustibles, líquidos o aceite, grasa o cera, pues podrían causar inflamaciones violentas y fuera de control.
- No utilizar pellets distintos de madera (alfalfa, nuez, olivo, etc).
- No utilizar granos (maíz, arroz, garbanzos, etc).
- Este equipo no se debe utilizar como incinerador de residuos.
- No utilice líquidos inflamables para el encendido.

4. DESCRIPCIÓN DEL PRODUCTO

4.1 ESPECIFICACIONES TÉCNICAS

4.1.1 Italy 6100

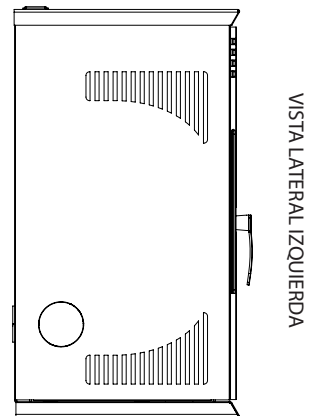
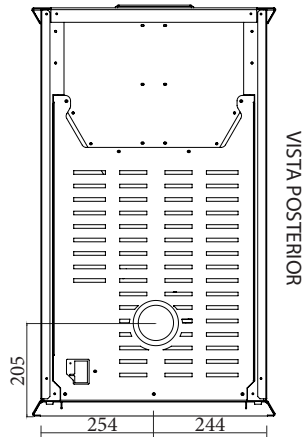
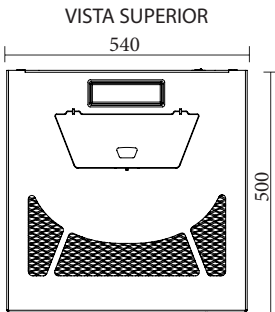
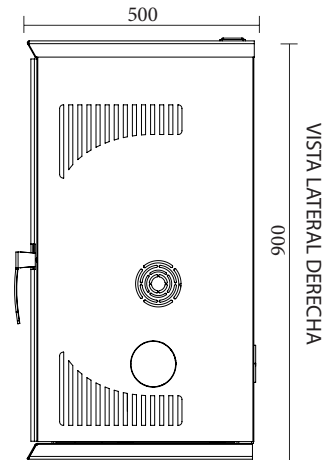
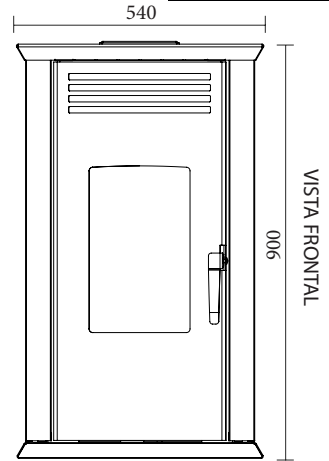
Potencia térmica nominal	Kw	6,5
Potencia térmica reducida	Kw	3,95
Potencia calefacción ambiental	Kw	6,5
Rendimiento potencia nominal	%	81,5
Rendimiento potencia reducida	%	82
Consumo eléctrico encendido-nominal	W	330-70
Temperatura humos P. nominal	°C	185
Temperatura humos P. reducida	°C	147
Peso neto	kg	60
Capacidad total depósito	kg	~ 17
Tensión nominal	V	220
Frecuencia nominal	Hz	50
Tiro P. nominal	Pa	9
Tiro P. reducida	Pa	7
Volumen de calefacción máx.	m ³	190
Caudal masico P. nominal	g/s	107
Caudal masico P. reducida	g/s	80
Concentración de CO P.nominal	%	< 0,04
Concentración de CO P.reducida	%	<0,06



Nota: Dimensiones en milímetros (mm).

4.1.2 Italy 8100

Potencia térmica nominal	Kw	8,55
Potencia térmica reducida	Kw	4,6
Potencia calefacción ambiental	Kw	8,55
Rendimiento potencia nominal	%	85,5
Rendimiento potencia reducida	%	90
Consumo eléctrico encendido-nominal	W	330-70
Temperatura humos P. nominal	°C	206
Temperatura humos P. reducida	°C	126
Peso neto	kg	70
Capacidad total depósito	kg	~ 22
Tensión nominal	V	220
Frecuencia nominal	Hz	50
Tiro P. nominal	Pa	8
Tiro P. reducida	Pa	7
Volumen de calefacción máx.	m ³	250
Caudal masico P. nominal	g/s	87
Caudal masico P. reducida	g/s	55
Concentración de CO P. nominal	%	< 0,04
Concentración de CO P. reducida	%	<0,06



4.2 DISPOSITIVOS DE SEGURIDAD

Tarjeta electrónica

interviene directamente activando la alarma del producto hasta que se enfríe completamente.

Fusible f 2.5 A 250 v (estufas)

Para proteger la máquina contra cambios bruscos de corriente.

Termostato de tolva

en caso de sobrecalentamiento del depósito de pellet, la máquina realiza una refrigeración automática.

4.3 GLOSARIO

Chimenea

Conducto vertical con el objetivo de recoger y expulsar, a una altura conveniente del suelo, los productos de la combustión provenientes de un solo equipo.

Caja de registro

Conducto o elemento de conexión entre equipo generador de calor y chimenea para la evacuación de los productos de la combustión.

Aislamiento térmico

Conjunto de medidas y materiales usados para impedir la transmisión de calor mediante una pared que divide ambientes con temperaturas diferentes.

Sombbrero

Dispositivo puesto en la cima de la chimenea para facilitar la dispersión en la atmósfera de los productos de la combustión.

Condensación

Productos líquidos que se forman cuando la temperatura de los gases de combustión es menor o igual al punto de rocío del agua.

Generadores de calor

Equipo que permite producir energía térmica (calor) mediante la transformación rápida, por combustión, de la energía química propia del combustible.

Sistemas de evacuación de humos

Instalación para la evacuación de los humos independiente del equipo, constituida por una caja de registro y ductos.

Tiro natural

Tiro que se determina en una chimenea/conducto de salida de humos por efecto de la diferencia de masa volumétrica

existente entre los humos (calientes) y el aire de la atmósfera circundante, sin ninguna ayuda mecánica de aspiración instalada en su interior o en la cima.

Tiro forzado

Circulación de aire mediante el ventilador accionado por el motor eléctrico.

Zona de radiación

Zona inmediatamente adyacente al hogar, en la que se difunde el calor provocado por la combustión, y en la que no se deben encontrar objetos de material combustible.

Instalaciones admitidas

En el local en el que se va a instalar el generador de calor pueden preexistir o instalarse solo equipos que funcionen de manera estanca respecto al local o que no pongan en depresión el local respecto al ambiente exterior.

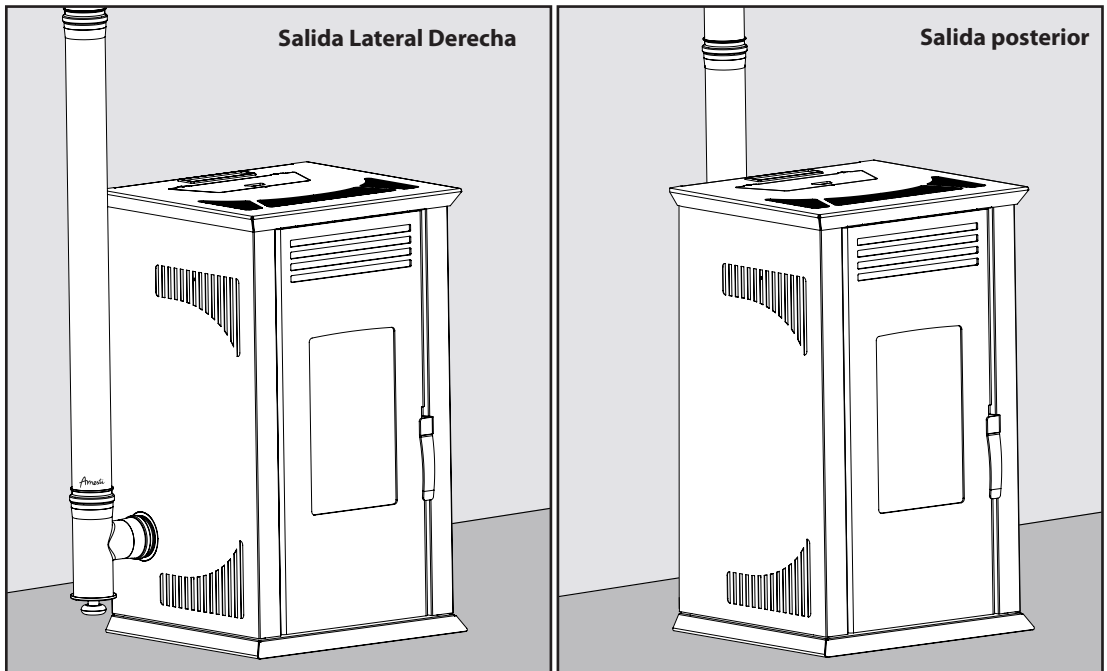
5. INSTALACIÓN

Es necesario contactar a un Instalador Profesional Autorizado AMESTI de su zona para asegurar una correcta instalación y conexión de su estufa a pellet a la chimenea. Es responsabilidad del instalador efectuar una capacitación a nivel de usuario a cada cliente.

RECOMENDACIONES GENERALES

- El cañón de salida de los gases debe ser instalado de manera vertical para favorecer el tiraje natural de los humos y además, para contribuir a la seguridad, pues ante un eventual corte del suministro eléctrico los humos tenderán a evacuar de la cámara de combustión por efecto del tiro natural, evitando fugas al interior de su casa.
- Se recomienda la instalación utilizando productos de la marca AMESTI (Kits pellet y/o componentes). Estos productos fueron diseñados para garantizar el buen funcionamiento del calefactor, ya que cuentan con juntas herméticas y uniones soldadas.

5.1 SALIDA HUMOS



Su calefactor ITALY se destaca por su versátil instalación, ya que cuenta con un innovador sistema que permite instalarlo con la salida de humos posterior, lateral izquierdo o lateral derecho, según su preferencia. De fábrica, este calefactor viene configurado para que la salida de humos sea posterior. La adaptación del equipo a una salida lateral debe ser realizada por un instalador Autorizado AMESTI.

5.2 TIPOS DE INSTALACIÓN

5.2.1 Instalación muro perimetral

Salida por muro.

Se recomienda adquirir el producto Kit Pellet Muro de la marca AMESTI. (Se vende por separado).

KIT PELLET MURO

CONTENIDO

- A** CAÑÓN 50 CM.
- B** TAPACIELO (2 UDS).
- C** TAPA TEE REGISTRO
- D** TEE REGISTRO
- E** CAÑÓN 1 M.
- F** ABRAZADERA
- G** CODO 90°
- H** GORRO MURO



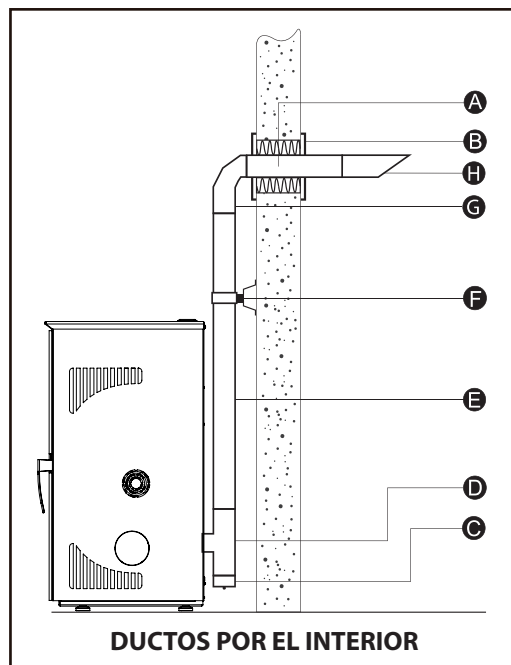
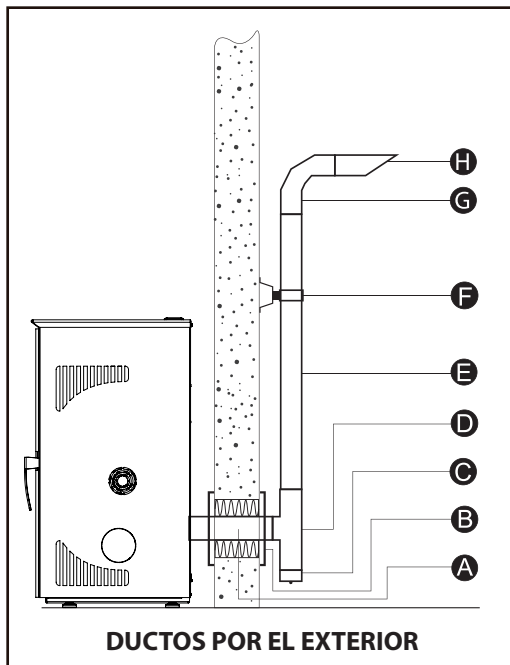
IMPORTANTE:

Toda instalación debe ser realizada por un **INSTALADOR AUTORIZADO AMESTI**, de lo contrario el equipo **PERDERÁ SU GARANTÍA**.



Para evitar filtraciones de agua en condiciones climáticas extremas, selle con silicona de alta temperatura las juntas y/o uniones del Kit Pellet Muro que quedan en el exterior del hogar.

Nota: En caso de requerirse, puede elevarse en altura de la salida de humos, agregando un cañón de 1 mts o 50 cms.



5.2.2 Instalación Techo

Salida por techumbre.

Se recomienda adquirir el producto Kit Pellet Techo de la marca AMESTI. (Se vende por separado).

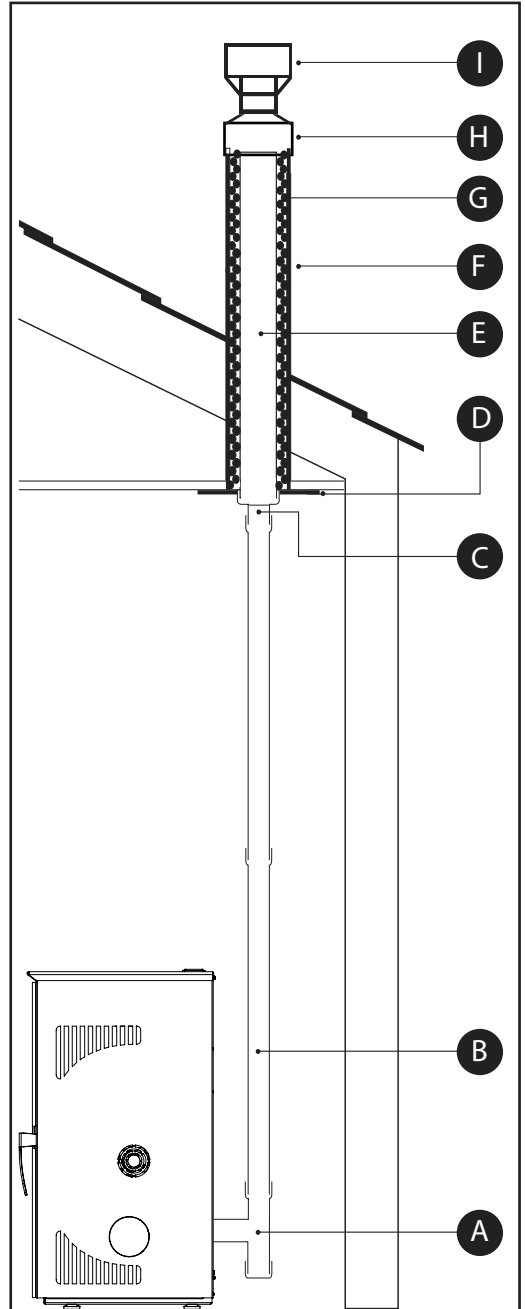
KIT PELLETTTECHO

CONTENIDO

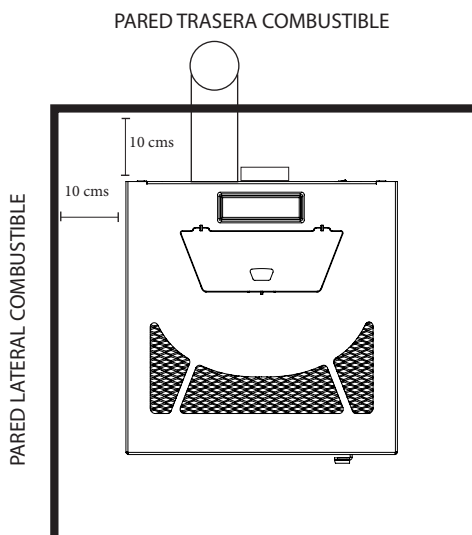
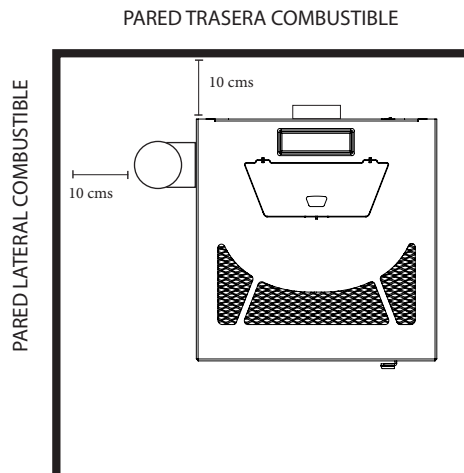
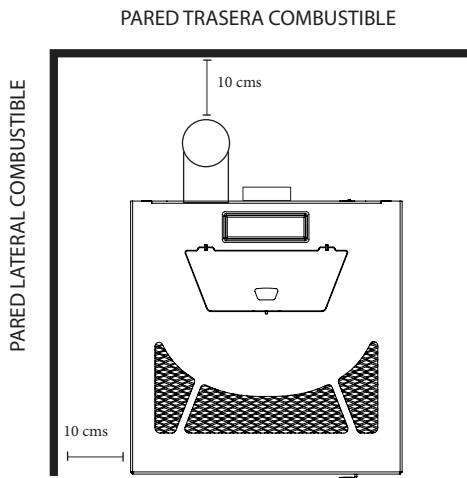
- A** TEE REGISTRO INOX
- B** CAÑÓN INOX Ø80mm 1m (2 uds.)
- C** ADAPTADOR INOX 80mm/5"
- D** TAPACIELO INOX 5"/360mm
- E** CAÑÓN INOX 5" (2 uds.)
- F** CAÑÓN ZINC-ALUMINIO 8" (2 uds.)
- G** LANA MINERAL (saco 3 kgs.)
- H** EMBUDILLO 8"
- I** GORRO 5"
- J** MANTA



- En zonas de extremo viento e intensa lluvia se recomienda este tipo de instalación.
- Presenta mejor tiraje ante eventuales cortes de luz.



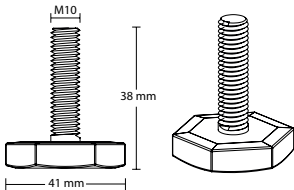
5.3 DISTANCIAS DE SEGURIDAD



- El conducto de salida de humos debe recibir la descarga de humos de un sólo calefactor.
- Está prohibida la descarga de humos directa hacia espacios cerrados.
- La instalación del calefactor debe realizarse según lo señalado en páginas anteriores.
- Para la instalación asegurarse de que la estructura del piso soporte la masa total del calefactor considerando tolva de pellet llena.
- La distancia mínima desde la pared al calefactor debe ser de 10 cms.

5.4 INSTALACIÓN PATAS AJUSTABLES

Su calefactor Italy 8100 cuenta con 4 patas de altura regulable que le permitirán instalarlo de forma estable a pesar de cualquier imperfección que pueda tener la superficie. Para el buen funcionamiento del equipo, es muy importante que el peso descansa sobre sus 4 patas en forma equilibrada.



Instrucciones de Instalación:

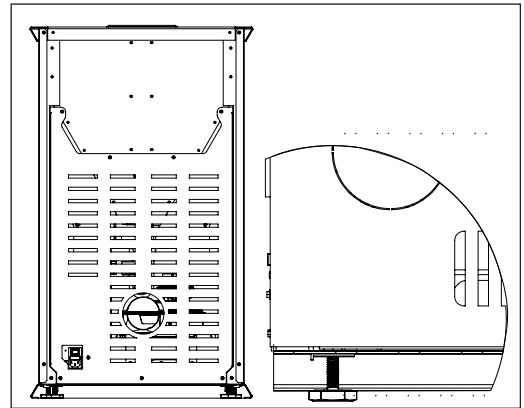
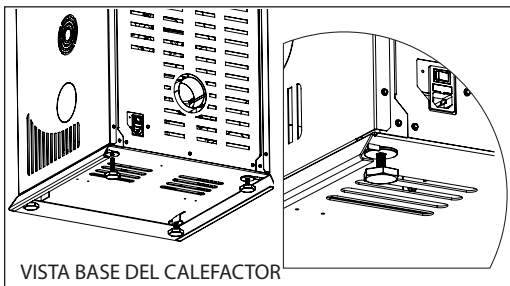
1. Incline levemente su calefactor hacia un costado de forma que quede a la vista la cara inferior del calefactor. Proteja el piso para evitar daños.

2. Atornille las patas en el costado que queda levantado, según se indica en la figura. Procure que la parte de goma de la pata quede más abajo que el borde metálico, de manera que el peso del calefactor descansa sobre la pata de goma.

3. Incline la estufa hacia el otro costado y repita la operación.

4. Apoye la estufa en el suelo y verifique la estabilidad. En caso de estar inestable, debe ajustar la altura de la pata que queda en el aire, hasta encontrar apoyo y lograr que el calefactor quede estable.

Nota: Se recomienda realizar esta maniobra entre 2 personas.



5.5 CONEXIÓN A TOMAS DE AIRE EXTERIORES

El calefactor debe disponer del aire necesario para garantizar el funcionamiento regular mediante tomas de aire exterior. La toma de aire al exterior puede instalarse en una pared de la habitación, donde se encuentre instalado el calefactor. Las tomas de aire deben cumplir con los siguientes requisitos:

- Tener una sección libre total de al menos 80 cm².
- Deben estar protegidas con rejilla, red metálica o protección idónea siempre que no reduzca la sección mínima a la que se hace referencia en el punto anterior y deben estar colocadas de manera tal que se eviten obstrucciones.
- La habitación adyacente a la instalación no se debe poner en depresión respecto al ambiente exterior por efecto del tiro contrario provocado por la presencia en dicho local de otro equipo de utilización o de dispositivo de aspiración.
- En la habitación adyacente, las aberturas permanentes deben cumplir con los requisitos descritos arriba. La habitación adyacente no se puede usar como garaje, almacén de material combustible ni puede estar destinado a actividades con peligro de incendio.

6. OPERACIÓN DE LA ESTUFA

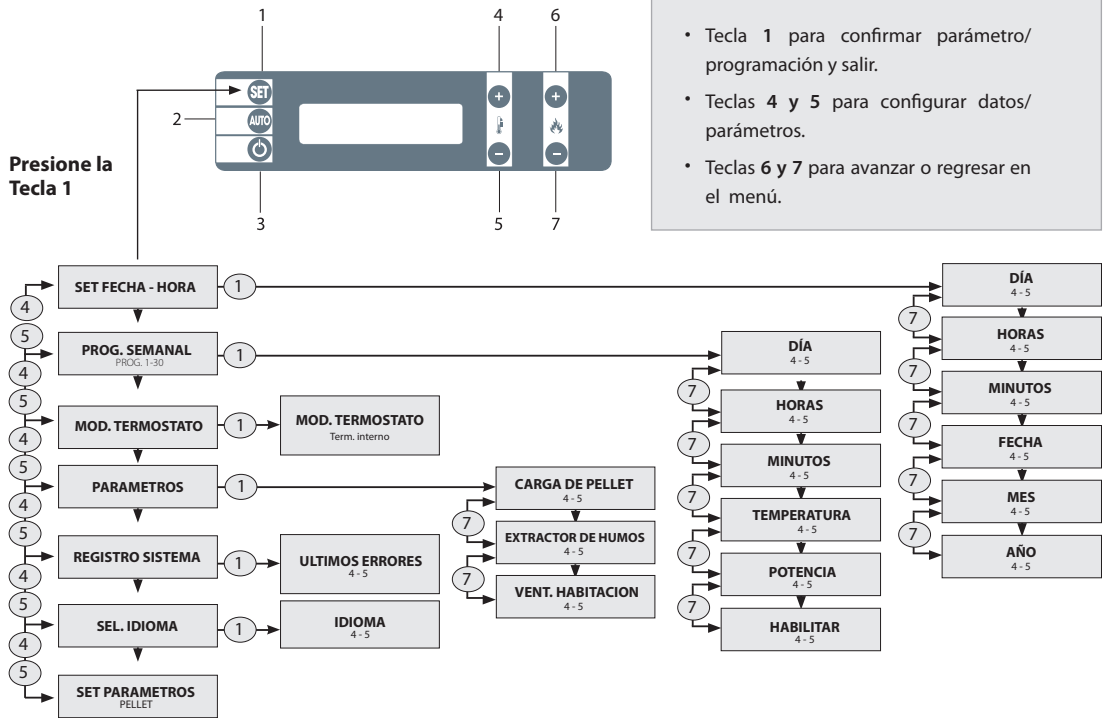
6.1 PANTALLA



DETALLAR PANTALLA

1	SET	Utilizado para entrar en el menú y confirmar variaciones de datos durante la fase de configuración.
2	AUTO	Permite pasar de Automático a Manual el funcionamiento de la estufa.
3	ON/OFF	Encendido y apagado de la estufa. En caso de error, si se presiona durante 3 segundos realiza el reset de la alarma. Se puede usar también para salir de los menús sin cambios en los datos.
4	TEMP+	Botón de aumento de la temperatura deseada. Se usa también para cambiar los menús y los datos.
5	TEMP-	Botón de disminución de la temperatura deseada. Se usa también para cambiar los menús y los datos.
6	POT+	Botón de aumento del programa o potencia de funcionamiento deseada. Se usa también para cambiar los menús y los datos.
7	POT-	Botón de disminución del programa o potencia de funcionamiento deseada. Se usa también para cambiar los menús y los datos.

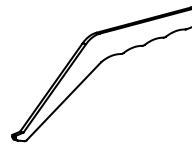
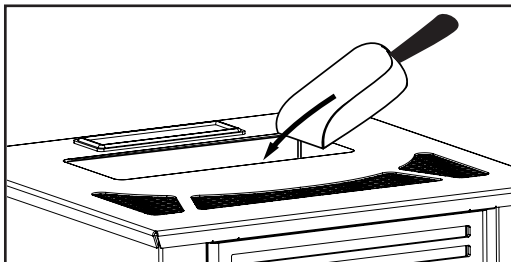
6.2 ESTRUCTURA DE MENÚ



6.3 PELLETT Y CARGA

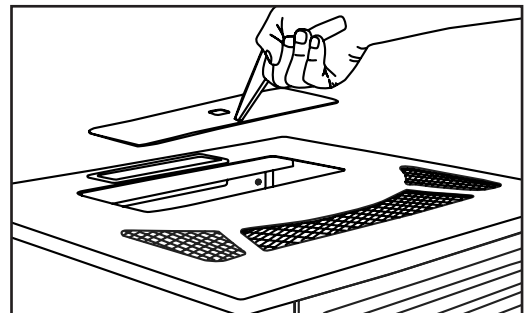
Sólo se debe utilizar pellet de madera de diámetro 6mm que se encuentra habitualmente en el comercio en sacos de 15, 18 o 20 kg. El usuario debe preocuparse de usar exclusivamente pellet de aserrín de madera, sin corteza, libre de arena, tierra o cualquier otro contaminante.

Abra la tapa del depósito y cargue el pellet directamente desde el saco.



MANILLA MULTIUSO (Sólo modelo Italy 6100): Permite despejar las perforaciones del brasero para luego aspirar.

Permite levantar la tapa del depósito en Italy 6100, esto se recomienda en potencia máxima.





- Nunca cargar pellet directamente en el brasero. Nunca abrir la puerta mientras la estufa está en funcionamiento.
- El uso de pellet de mala calidad o de cualquier otro material daña las funciones de su estufa y puede determinar el vencimiento de la garantía y eximir de responsabilidades al productor.
- No se deben introducir las manos en el depósito de pellet. Hay mecanismos que pueden causar daños a las personas.
- No almacenar varillas, pala de recarga o cualquier elemento distinto del combustible de pellet en el depósito. Evite daños en su equipo.

6.4 PRIMER ENCENDIDO

Selección del Idioma

El menú permite escoger la lengua de los mensajes de la pantalla entre:

Italiano - Inglés - Francés - Alemán - Español - Griego - Holandés

Mediante los botones "POT+" y "POT-" es posible cambiar las diferentes lenguas, seleccionando la deseada.



Configuración Temperatura.

La temperatura aire deseada se selecciona mediante los botones "TEMP+" y "TEMP-" del panel. Los valores que se pueden elegir están entre 16 y 40°C.

Configuración del Programa de funcionamiento

El programa de funcionamiento representa el poder de calefacción de la estufa. El programa se selecciona a través de los botones "POT+" y "POT-", y va del 1, potencia mínima

a 5, potencia máxima. La potencia escogida será la máxima potencia a la cual funcionará el calefactor. Una vez alcanzada la temperatura deseada, el calefactor reducirá automáticamente a la potencia más baja, para así disminuir el consumo de pellet.

Encendido de la estufa

Antes de encender la estufa, debe verificarse que el brasero de pellet está limpio, libre de pellets o ceniza. Los orificios deben estar despejados para permitir el paso del aire.

Una vez verificado lo anterior, presionar durante 2 segundos el botón de ON/OFF. El calefactor iniciará automáticamente la fase de ENCENDIDO EN EJECUCIÓN y podrá apreciarse que comienza a caer pellet en el brasero. Luego de unos minutos, se verá la llama y posteriormente el calefactor pasará a etapa de CALENTAMIENTO.

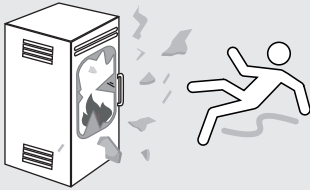
Si se trata del primer encendido o encendido posterior a un apagado automático por pellet terminado (Código Error 5), podría ser necesario repetir el ciclo de encendido, debido a que el sistema de alimentación de pellet estaría vacío. Antes de repetir el ciclo de encendido, se debe vaciar el pellet no quemado del brasero y asegurarse de que nuevamente los orificios queden despejados.

Si se intenta un encendido en la fase de REFRIGERACIÓN, el calefactor pasará a la modalidad de "espera", en la cual esperará hasta que termine la fase de REFRIGERACIÓN. Luego se permitirá un nuevo encendido.





- Es de **EXTREMA** importancia verificar que el brasero se encuentre LIMPIO y orificios DESPEJADOS antes de encender. De lo contrario se corren riesgos de combustión violenta pudiendo incluso quebrarse el vidrio, ocasionando daños en su hogar y el calefactor.



Apagado de la estufa

Para apagar la estufa se debe pulsar el botón "ON/OFF" hasta que el calefactor pase a fase "REFRIGERACIÓN", desplegada en la pantalla. Luego de unos minutos, cuando el calefactor se haya enfriado hasta alcanzar la temperatura ambiente, pasará a fase "APAGADO".

6.5 MODALIDADES DE FUNCIONAMIENTO

Modalidad de Calentamiento

Se debe configurar temperatura deseada por medio de los botones 4 y 5. Una vez que se alcanza esa temperatura, la estufa bajará automáticamente la potencia. Si la temperatura de la habitación está por debajo de la temp. deseada, la estufa funcionará a la potencia configurada hasta alcanzar la temperatura deseada.

Modalidad Automática o Manual

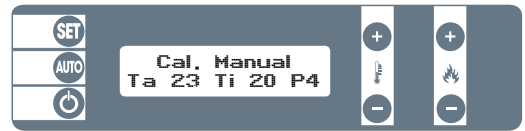
El funcionamiento de la estufa puede ser manual, encendido y apagado con un operador, o automático mediante el programador semanal o timer incorporado para encender y apagar la estufa automáticamente, con un horario prefijado en base a las propias exigencias.

Para modificar la modalidad es suficiente con pulsar en la pantalla el botón 2. La pantalla indicará en cada momento la modalidad que se ha seleccionado.

Manual:

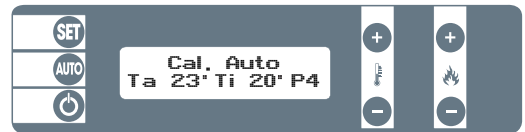
La estufa funciona sólo manualmente, por tanto cada

vez que se encienda o se apague se realizará a través del botón "ON/OFF".



Auto:

La estufa además de encenderse y apagarse manualmente controla las configuraciones presentes en el timer y en el programador semanal, encendiéndose y apagándose en el horario y día prefijado.



TA: Temperatura ambiente
TI: Temperatura seteada por usuario
P2: Potencia de trabajo

6.6 PROGRAMACIÓN

Programación Usuario

La programación usuario es posible accediendo al menú pulsando el botón "SET" en la pantalla, cuando esté iluminada. Para salir en cualquier momento del menú sin realizar ninguna modificación, pulsar el botón 3. Cuando no se pulse algún botón durante al menos un minuto, el sistema saldrá automáticamente del menú. Para visualizar los diferentes menús, utilizar los botones "TEMP+" y "TEMP-"; para entrar en el menú deseado pulsar "SET".

Regule la Fecha y la Hora

Pulsando "SET" se entra en el menú de configuración de la fecha incorporado. Es posible modificar el día de la semana del Lunes al Domingo, además de la hora y la fecha.

Para moverse entre las diferentes opciones utilizar los botones "POT+" y "POT-"; mientras que para modificarlas utilizar los botones "TEMP+" y "TEMP-". Para confirmar la modificación y salir, pulsar el botón "SET".



Programador Semanal

El programador sólo está activo con la modalidad de funcionamiento automático (AUTO en la pantalla). Están disponibles 15 niveles de programación configurables, para la hora de encendido o de apagado, temperatura y programa de funcionamiento. Cada programa individual puede deshabilitarse de forma independiente sin necesidad de cancelarlo, de un modo muy sencillo. Pulsando "SET" se entra y se cambian los diferentes programas, mientras que con los botones "TEMP+" y "TEMP-" se cambian las opciones que se quieren modificar. Utilizar los botones "PROG+" y "PROG-" para seleccionar los valores elegidos.

Número de Programa

Indicación que afecta al programa seleccionado de 1 a 15 **Día semanal**

Indicaciones referidas al día de la semana del programa visualizado. Es posible seleccionar individualmente cada día de la semana: del Lunes al Domingo (Lu, Ma, Mi, Ju, Vi, Sa, Do); todos los días laborables del Lunes al Viernes (LV); solo los fines de semana de Sábado a Domingo (SD). Este sistema permite configurar un único programa capaz de encender o de apagar la estufa todos los días del Lunes al Viernes a la misma hora.

Hora

Hora de encendido o de apagado de la estufa.

Minutos

Minutos de encendido o de apagado de la estufa.

Temperatura Solicitada

En caso de programa de encendido es necesario configurar la temperatura ambiente solicitada entre 6 y 30°C.

Potencia

En caso de programa de encendido es necesario configurar el programa de calentamiento solicitado entre 1 y 5.

Tipo de programa

Configurar programa, ya sea de encendido "ON" ya sea de apagado "OFF".

Habilitación del programa

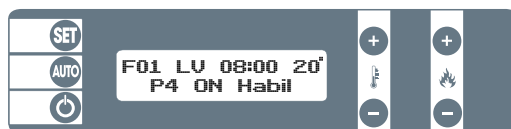
Esta función es indispensable ya que si se encuentra en posición no habilitado (No A.), el sistema no controlará el programa y la función programada no podrá llevarse a cabo.

Ejemplo de Programación

Para programar la estufa de manera que se encienda todos los días, del Lunes al Viernes, a las 08.00, con potencia

4 y con la temperatura de 20°C, proceder del siguiente modo, después de haber entrado en la configuración del programa de encendido:

- Con "TEMP+" seleccionar "LV" como día de encendido, del Lunes al Viernes.
- Seleccionar la hora con el botón "POT+" y seleccionar 08 con los botones "TEMP+" y "TEMP-".
- Seleccionar los minutos con el botón "POT+" y seleccionar 00 con los botones "TEMP+" y "TEMP-".
- Seleccionar la temperatura con el botón "POT+" y seleccionar 20° con los botones "TEMP+" y "TEMP-".
- Seleccionar la potencia de calentamiento con el botón "PROG+" y seleccionar 4 con los botones "TEMP+" y "TEMP-".
- Seleccionar la modalidad con el botón "POT+" y seleccionar "ON" con los botones "TEMP+" y "TEMP-".
- Seleccionar el tipo de programa con "POT+" y seleccionar "Habil" con los botones "TEMP+" y "TEMP-".
- Pulsar "SET" para memorizar los datos e insertar un nuevo programa de encendido. Cuando se haya finalizado pulsar botón "STOP" para salir.
- Recordar seleccionar la modalidad de funcionamiento Automático para habilitar el control del programador semanal.



6.7 PARÁMETROS DE USUARIO

Pulse SET para entrar a modificar los parámetros usuario, como carga de pellet, velocidad extractor de humos, velocidad ventilador de aire.

A través de la TEMP + o TEMP- usted puede cambiar los ajustes como un porcentaje de la estufa para corregir la operación de acuerdo con los pellets utilizados.

A continuación, pulse SET para confirmar el parámetro cambiado.

Puede desplazarse por los parámetros, utilice los botones POT + y POT -. Para salir del menú, pulse botón Stop.

Carga de pellet

Le permite aumentar o disminuir la carga de pellet de todos los programas (Potencia de 1 a 5) en un valor porcentual de -10 a +10%.

Extractor de humos

Le permite aumentar o disminuir la velocidad de extracción de humos de todos los programas (Potencia 1 a 5) en un valor porcentual de -20 a +20%.

Ventilador de aire

Le permite aumentar o disminuir la velocidad del ventilador frontal de todos los programas (Potencia 1 a 5) en un valor porcentual de -20 a +20%.



IMPORTANTE:

- La estufa debe tener una llama viva, acelerada. Esto permite el buen funcionamiento, que se mantenga el vidrio y los ductos limpios, y aprovechamiento eficiente del combustible.
- En caso de que la llama sea floja, lenta o que el vidrio se torne negro por adherencia de hollín, es recomendable aumentar la potencia del extractor o disminuir la carga de pellet.
- Llame a un técnico autorizado si el problema persiste. La estufa bien calibrada nunca debe presentar humos visibles ni hollín adherido al vidrio (vidrio negro).



SE DEBEN RESPETAR CUIDADOSAMENTE TODAS LAS INDICACIONES SEÑALADAS EN ESTE MANUAL, DE NO HACERLO, PODRÍAN OCURRIR INFLAMACIONES VIOLENTAS Y FUERA DE CONTROL, HUMO EXCESIVO AL INTERIOR DEL HOGAR O MAL FUNCIONAMIENTO.



6.8 MENSAJES DE OPERACIÓN

VISUALIZACIONES		
PANTALLA	CAUSA	DESCRIPCIÓN
ENCENDIDO EN EJECUCIÓN	Fase de encendido en ejecución	Puede durar hasta 15 minutos
ENCENDIDO ESPERA EN EJECUCIÓN	Encendido en espera	Se debe esperar hasta que la estufa se enfríe
CAL. MANUAL	Funcionamiento manual	La estufa funciona solo manualmente
CAL. AUTOMÁTICO	Funcionamiento automático	Estufa funciona según programación semanal
REFRIGERACIÓN	Enfriamiento en proceso	La estufa se refrigera hasta llegar a la temperatura de apagado
SET - FECHA - HORA	Configuración horaria	Menú para ajustar fecha y hora
PROG. SEMANAL	Programación semanal	Para utilizar en modo automático
MOD. TERMOSTATO	Modo termostato	Se debe utilizar termostato interno
PARÁMETROS	Parámetros de la estufa	Regula extractor de humos y consumo de pellet según requerimiento y ventilador frontal.
REGISTRO SISTEMA	Registra errores	Se visualizan los últimos errores desplegados en pantalla
SELECCIÓN IDIOMA	Seleccionar idioma	Configuración en distintos idiomas
SET PARÁMETROS	Según tipo de combustible	Configurar siempre en modo Pellet
ATENCIÓN SERVICIO	Se cumplen 1.500 horas de funcionamiento	Calefactor necesita mantención por parte de instalador autorizado

7. ALARMAS

PANTALLA	EXPLICACIÓN	SOLUCIÓN
FALLA ENCENDIDO CÓDIGO 1	<p>Después de un ciclo de encendido la estufa no alcanza la temperatura mínima de funcionamiento</p> <p>Es probable que esta alarma se despliegue en el primer encendido y/o en el encendido después de una alarma de pellet terminado</p> <p>Brasero sucio</p> <p>Cenicero mal puesto</p> <p>Falta de mantención en calefactor y/o instalación</p>	<p>Verifique lo siguiente:</p> <ul style="list-style-type: none"> - Depósito contiene suficiente pellet - Brasero y cenicero están en su lugar y bien posicionados - Brasero se encuentra LIMPIO, libre de pellet y ceniza, con orificios despejados - Instalación y sistema de evacuación de humos se encuentran despejados, libre de acumulación de cenizas, u otro elemento elemento que pudiera obstruir evacuación de humos. <p>Sólo después de verificar lo anterior, intente un segundo encendido.</p>
PELLET TERMINADO CÓDIGO 5	<p>Durante el funcionamiento la sonda de humos registra una disminución en la temperatura de los gases</p>	<p>Cargue la tolva</p> <p>Motorreductor trabado (un instalador autorizado debe destrabar componente)</p> <p>Consulte a su instalador autorizado</p>
ALARM. TEMP. TOLVA CÓDIGO 6	<p>Se sobrepasa la temperatura máxima de seguridad de la tolva</p>	<p>Verifique que el calefactor tenga una ventilación adecuada, respetando las distancias de seguridad</p> <p>Consulte a su instalador autorizado</p>
APAGÓN CÓDIGO 8	<p>Corte de suministro eléctrico</p>	<p>Vuelva a encender calefactor cuando se reestablezca el suministro eléctrico</p> <p>Consulte a su instalador autorizado</p>
ENCODER EXTRAC CÓDIGO 9	<p>Cuando la velocidad del extracto de humos está por debajo de la programada</p>	<p>Limpieza general del conducto de humos e instalación</p> <p>Consulte a su instalador autorizado</p>
ENCODER EXTRAC CÓDIGO 9	<p>Exceso de temperatura en la tarjeta electrónica.</p>	<p>Verifique que el calefactor tenga una ventilación adecuada, respetando las distancias de seguridad</p> <p>Consulte a su instalador autorizado</p>



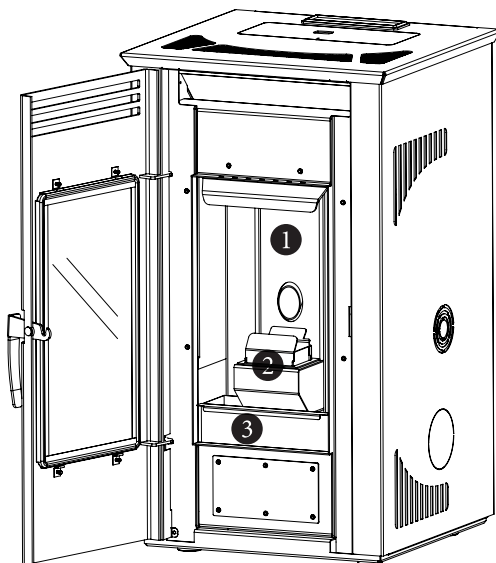
Resetear Errores del Sistema:

La estufa señala, mediante código de error y comentario relativo, cada situación anómala registrada. Antes de volver a encender la estufa, asegúrese de que esté apagada y luego es necesario resetear cada error mediante la presión del botón "ON/OFF", durante 3 segundos, o en cualquier caso hasta que desaparezca la señalización de error en la pantalla LCD. Después de cada código de error "vaciar el brasero", solo se podrá volver a encender el calefactor pulsando al mismo tiempo SET y ON/OFF (4 seg). Los últimos 10 errores se memorizan en una memoria no volátil y se pueden visualizar entrando en el menú "REGISTRO SISTEMA".

8. MANTENIMIENTO Y LIMPIEZA

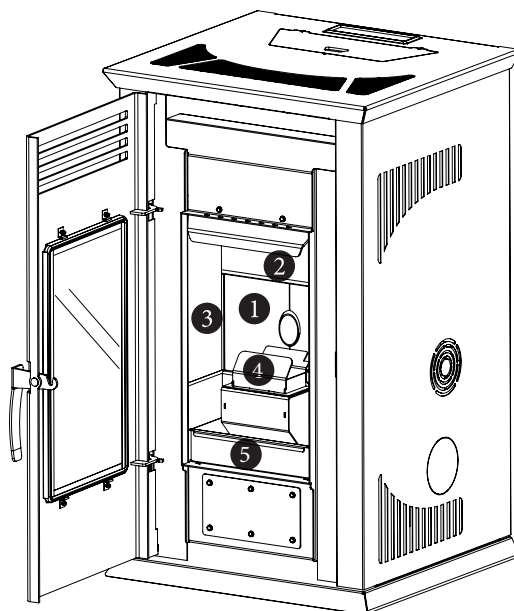
8.1 CONTENIDO DE PIEZAS REMOVIBLES EN CÁMARA DE COMBUSTIÓN

ITALY 6100



- 1.- Revestimiento posterior (3 unidades).
- 2.- Brasero (1 unidad).
- 3.- Cenicero (1 unidad).

ITALY 8100



- 1.- Revestimiento posterior (2 unidades).
- 2.- Deflector (1 unidad).
- 3.- Revestimiento lateral (2 unidades).
- 4.- Brasero (1 unidad).
- 5.- Cenicero (1 unidad).

• Seguir la secuencia de ensamblado según listado numérico.

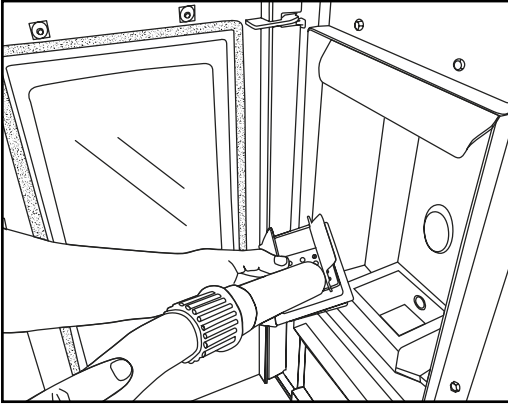
• Verifique que su ITALY contenga todas las piezas del listado, ninguna de estas partes puede faltar antes de encender su calefactor.

8.2 LIMPIEZAS A CARGO DEL USUARIO

(Algunas imágenes pueden ser levemente diferentes del modelo original).

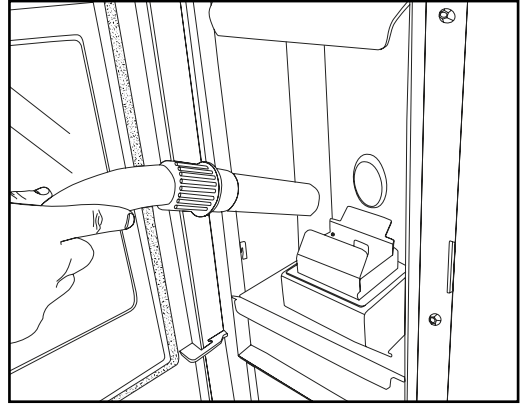
El usuario debe mantener diariamente su calefactor, preocupándose de las piezas de la cámara de combustión queden limpias y libres de cenizas después de cada uso. Esto permitirá que en el siguiente uso el calefactor encienda rápidamente.

De no realizarse estas limpiezas, el calefactor podría arrojar "falta de encendido" al siguiente uso.



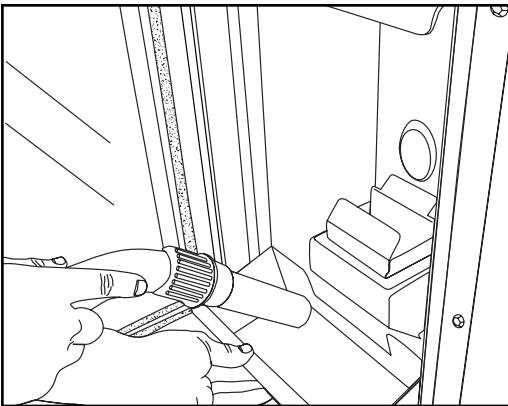
Brasero:

Quite el brasero del compartimiento correspondiente y libere los agujeros utilizando un su manilla multiuso, retire las cenizas del brasero utilizando una aspiradora.



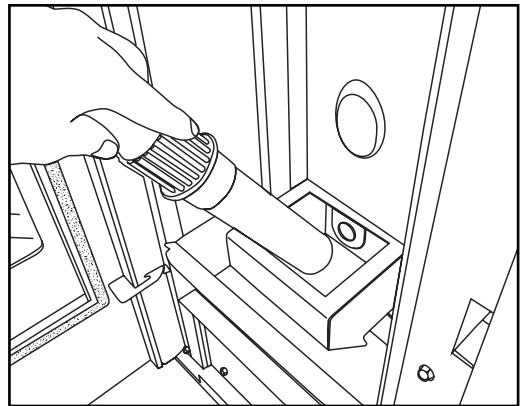
Cámara de combustión:

Se recomienda aspirar la cámara de combustión en general. Además se recomienda limpieza del vidrio con un paño húmedo para mejor visualización de la llama.



Cenicero:

Quite las cenizas del cenicero. aspire en caso de ser necesario. Asegúrese de que el cenicero quede bien posicionado.



Soporte Brasero:

Aspire el interior del soporte de brasero. Vuelva a colocar el brasero, asegúrese de que quede bien posicionado.

8.3 MANTENIMIENTO A CARGO DE TÉCNICO ESPECIALIZADO (INSTALADOR AMESTI)

Estas operaciones debe programarlas anualmente con su Instalador Amesti Autorizado y son necesarias para asegurar que se mantenga la eficiencia del producto, garantizando su funcionamiento en condiciones de seguridad.

- Limpieza cuidadosa de la cámara de combustión
- Limpieza e inspección del conducto de escape de humos
- Control de la estanqueidad de las juntas
- Limpieza de los mecanismos y de las piezas en movimiento (motores y ventiladores).
- Control de la parte eléctrica y de los componentes electrónicos.

8.4 LIMPIEZA AL FINAL DE LA ESTACIÓN

Al final de la estación, cuando la estufa ya no se utiliza, se aconseja una limpieza más cuidadosa y general:

- Quitar todos los pellet del depósito y del sinfín de alimentación.
- Limpiar cuidadosamente el brasero, el soporte del brasero, la cámara de combustión y el contenedor de cenizas.

Si se han seguido los puntos anteriores, ello supone sólo un control del estado de la estufa. Es necesario limpiar muy cuidadosamente el tubo de descarga o el conducto de humos y controlar el estado del recipiente, si fuera necesario, solicitarlo al Centro de Asistencia Autorizado.

Controlar también el sello de la puerta en la pared interna de la puerta, si estuviera gastado o demasiado seco, pedirlo al Centro de Asistencia Autorizado.



IMPORTANTE:

Se debe comprobar la ausencia de bloqueo del conducto de humos, antes de proceder con el encendido después de un período prolongado de parada del calefactor.

9. GARANTÍA

GARANTÍA ESTUFAS A PELLET AMESTI

¿Qué cubre esta garantía?

AMESTI garantiza que todas las partes de este equipo, en lo que se refiere a materiales y manufactura, estarán libres de defecto mientras sean funcionales en el uso del equipo.

¿A quién beneficia esta garantía?

AMESTI ofrece y extiende esta garantía limitada, solamente al cliente comprador original de cada equipo.

¿Cómo validar la garantía?

Esta garantía deberá ser validada a más tardar 10 días después del momento de compra completando el formulario en nuestra página web www.amesti.cl, link Garantía. Además, deberá guardar su boleta o factura y presentarla al momento de exigir su garantía.

De no tener acceso a Internet para realizar esta validación, el propietario deberá enviar la Información indicada en el cuadro que aparece al final de este documento.

¿Por cuánto tiempo se extiende la garantía?

Esta garantía limitada se extiende por 12 meses desde la fecha de compra por defectos en materiales o manufactura y por un período de 3 meses desde la fecha de compra por los componentes electrónicos.

¿Qué hará la Empresa en caso de defecto?

AMESTI se obliga a reparar las partes defectuosas, sujeto a las condiciones de esta garantía limitada, reservándose la opción de reemplazar las piezas defectuosas o el equipo completo.

EXCLUSIONES DE LA GARANTÍA

Esta garantía limitada no cubre los siguientes defectos o daños:

- Los causados por instalación no conforme a este manual, realizada por un técnico no autorizado por la marca y/o con accesorios de instalación no originales de la marca AMESTI.
- Mal uso del equipo, abuso, incorporación de accesorios, eliminación y/o modificación de cualquier parte o pieza del equipo.
- Aspectos estéticos como pintura y terminaciones.
- Daños consecuenciales, daños a la propiedad, daños por pérdida de uso, daños por pérdida de tiempo, daños por pérdida de utilidades o ingresos o cualquier otro daño

incidental.

- Los Vidrios Termocerámicos AMESTI resisten hasta 800 °C y a cambios violentos de temperatura. Sólo pueden romperse por un golpe y por lo tanto no está cubierto en la garantía.
- El Canastillo o Braseo de Pellet fabricado de acero inoxidable, se desgastará con el uso y tiene una vida útil limitada que depende de la intensidad del uso del calefactor y de la calidad del pellet utilizado. Su garantía no cubre desgaste, solamente defectos de fabricación por un período de tres meses.

Se excluyen de la garantía todas las piezas sujetas a un desgaste normal. Forman parte de esta categoría:

- Las Empaquetaduras de fibra de vidrio, los cristales cerámicos, revestimientos, piezas pintadas, cromadas o doradas y las manijas.
- Las piezas de material refractario.

Además, de las limitaciones y exclusiones ya establecidas, esta garantía limitada no cubrirá defectos normalmente garantizados cuando:

- Algún componente haya sido reparado o recambiado por alguna persona no autorizada y que ello haya sido causa en parte o en totalidad, del defecto que se reclama.
- El equipo ha sido utilizado en forma continua con pellet de humedad sobre 15%.
- El equipo no ha sido utilizado en conformidad con este manual.
- Existe negligencia por parte del usuario por falta o errores de mantención del equipo.
- Si la instalación eléctrica y/o hidráulica no se realizan conforme con las normas vigentes. Alzas o bajas de voltaje pueden afectar el equipo y el usuario es responsable de tomar las providencias del caso mediante la instalación de UPS o reguladores de voltaje.
- En caso de daños debidos a los agentes atmosféricos, químicos, electroquímicos, uso inadecuado del producto, modificaciones o alteraciones del mismo, ineficacia y/o ineptitud del conducto de salida de humos y/u otras cosas que no dependen de la fabricación del producto.
- Si hay combustión de materiales no conformes con los tipos y las cantidades indicadas en el este manual.
- Todos los daños causados por el transporte del producto. Por lo tanto se recomienda controlar minuciosamente la mercancía cuando se reciba, avisando inmediatamente al vendedor de cualquier posible daño y anotando las anomalías en el documento comprobante de transporte, incluida la copia para el transportista.
- AMESTI no responde por posibles daños directos o indirectos de personas, cosas y animales domésticos que

surjan como consecuencia del incumplimiento de las prescripciones indicadas en este manual.

- Se excluyen de la garantía las posibles intervenciones para calibrar o regular el producto en relación con el tipo de combustible o con el tipo de instalación.
- No se reconocerán como válidas las solicitudes de indemnización por paro forzoso del producto debido a avería.

¿Qué debe hacer el cliente para reclamar un elemento defectuoso?

Los defectos de manufacturas o material deben ser reportados directamente al distribuidor autorizado donde compró el equipo. Si por cualquier motivo esto no es posible, usted debe contactarse con la Empresa por correo. Toda solicitud de servicio de garantía debe hacerse por escrito incluyendo:

- Nombre, dirección y teléfono del cliente.
- N° de Factura, nombre y dirección de la tienda donde compró el calefactor.
- Modelo estufa, n° de serie, fecha de compra y fecha de instalación.

- Nombre del Instalador Autorizado Amesti que instaló el equipo.

El cliente debe enviar las piezas defectuosas al SSTT AMESTI, para verificar defectos y su reposición.

Costo de flete y mano de obra

AMESTI es responsable solamente por los costos relacionados con el despacho al cliente de las partes que corresponde reponer. El cliente es responsable por el flete de las partes o equipos completos hasta las instalaciones de AMESTI y por cualquier servicio, trabajo o gasto de viajes incurridos en relación con el servicio de garantía.

Costos de inspección

Las visitas de inspección, servicios de mantención periódica y servicios de asesoría técnica de cualquier tipo, serán de cargo del cliente aún dentro del período de garantía.

Enviar esta información a Patriota Jose Miguel Carrera 6, Barrio Industrial Los Libertadores, Colina, Santiago o registrarla en www.amesti.cl, link Garantía.

Nombre:

Teléfono:

Fecha de Instalación:

Apellidos:

Correo electrónico:

Nombre Instalador:

Dirección donde se instaló el calefactor:

Fecha de compra (día / mes / año):

Teléfono Instalador:

Comuna

Nº Factura:

Modelo Estufa*:

Ciudad:

Comprado a:

Número de Serie*:

*El modelo de su estufa y número de serie, identifica a su equipo AMESTI y lo puede encontrar en un adhesivo en la parte trasera de su estufa.



AMESTI SPA

Patriota José Miguel Carrera # 6 - Los Libertadores - Colina - Santiago, Chile.

Fono (56 - 2) 2798 0000 - Fax (56 - 2) 2798 0030

estufasecologicas@amesti.cl

amesti.cl